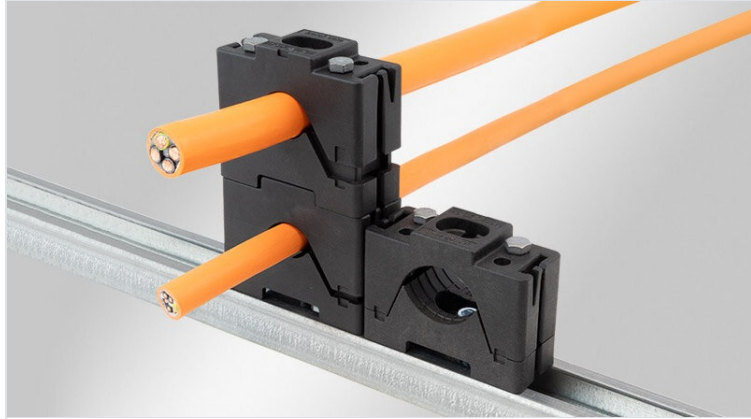


# MSMC | Serre-câble modulaire empilable

pour câbles de diamètre 10 - 55 mm



Le serre-câble modulaire empilable MSMC est utilisé pour une fixation facile, rapide et sûre des câbles, tuyaux et autres composants cylindriques. La plage de serrage varie jusqu'à 16 mm.

Le grand avantage de ce serre-câble est qu'il peut être facilement prolongé en hauteur ou sur les côtés. Les modules peuvent être reliés les uns aux autres grâce aux coupleurs. Le MSMC offre un très haut niveau de protection contre la corrosion grâce au choix des matériaux pour les serre-câbles et les vis.

Le serre-câble se compose d'une partie supérieure et d'une partie inférieure ainsi que de vis à tête hexagonale. Un coupleur permet de relier horizontalement plusieurs serre-câbles entre eux. Les nervures des demi-coques permettent d'absorber les efforts de traction et de torsion. Le point de montage central (trou oblong) offre une grande flexibilité de montage sur de nombreuses surfaces. Pour une stabilité et une résistance accrues à la torsion, deux longues vis peuvent être utilisées pour la fixation.

**Les serre-câbles sont disponibles en ensemble A pour l'alignement et l'empilage, ou en ensemble B pour l'alignement. L'ensemble B contient un serre-câble (partie supérieure et inférieure), un coupleur et deux vis courtes à tête hexagonale. L'ensemble A contient les mêmes éléments ainsi que deux longues vis à tête hexagonale.**

Le serre-câble peut être combiné avec un écrou coulissant pour un montage optionnel sur rail C.

\* IEC 61914 : Des tests de résistance aux courts-circuits sont en préparation

## Spécifications

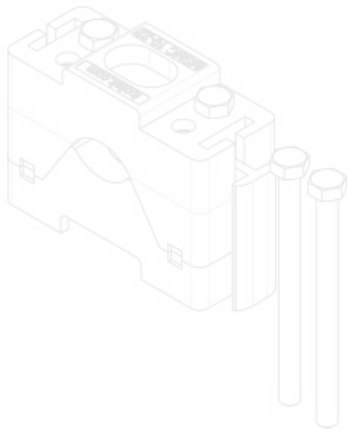
<b>Matière</b>	Corps: Polyamide Visser: Acier, zinc/nickel passivé (SO 4017)
<b>Caract. au feu</b>	UL94-V0, auto-extinguible
<b>Température</b>	-40 C° à 140 C°
<b>Propriétés</b>	résistant aux vibrations, sans silicone, sans halogènes, Résistance aux UV
<b>Type de fixation</b>	Visser

## Avantages

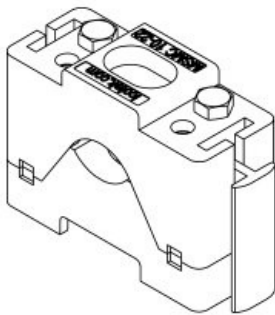
- Plusieurs serre-câbles peuvent être alignés ou empilés ensemble
- Le diamètre des câbles peut varier jusqu'à 16 mm
- Conçu pour un soulagement de traction élevé
- Convient aux gros diamètres de câbles, jusqu'à 55 mm
- Convient aux grands rayons de courbure des câbles rigides
- Montage sur surfaces planes ou sur rail C
- Les nervures des demi-coques permettent d'absorber les efforts de traction et de torsion
- Verrouillage anti-rotation lors du montage avec deux vis traversantes
- Le coupleur peut être utilisé comme aide pour un montage en hauteur
- Matériaux résistants aux intempéries

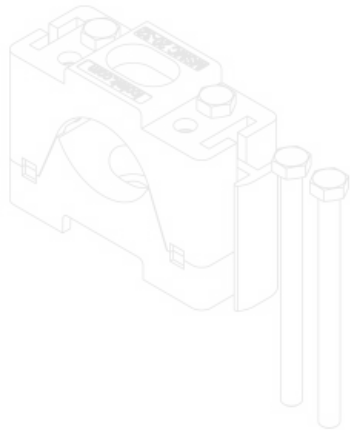
## Types et tailles de produits

N° de cde	<b>32400</b>	Diamètre trous <b>5,2 mm</b>
EAN	<b>4251269335</b>	de vis
	<b>860</b>	Pour diamètres <b>1 x 10 - 22</b>
Unité	<b>5</b>	de câble <b>mm</b>
d'emballage		
Longueur	<b>64 mm</b>	
Largeur	<b>26 mm</b>	
Hauteur	<b>47 mm</b>	
Nombre de	<b>1</b>	
trous de vis		

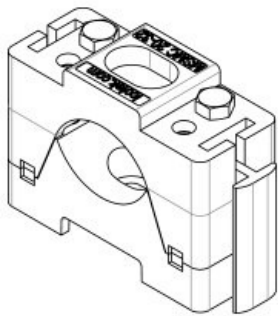


N° de cde	<b>32401</b>	Diamètre trous <b>5,2 mm</b>
EAN	<b>4251269335</b>	de vis
	<b>877</b>	Pour diamètres <b>1 x 10 - 22</b>
Unité	<b>5</b>	de câble <b>mm</b>
d'emballage		
Longueur	<b>64 mm</b>	
Largeur	<b>26 mm</b>	
Hauteur	<b>47 mm</b>	
Nombre de	<b>1</b>	
trous de vis		



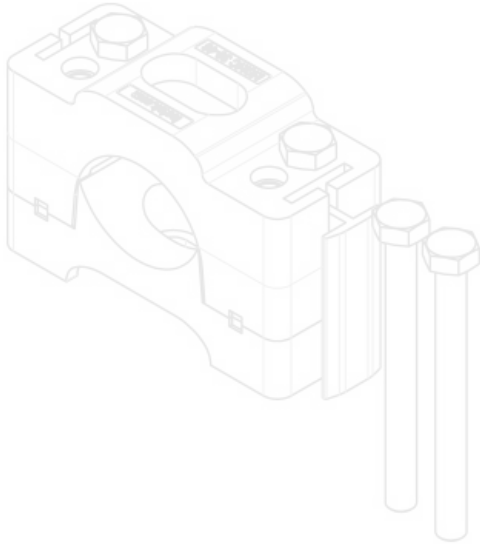


N° de cde **32410** Diamètre trous **5,2 mm**  
EAN **4251269335** de vis  
**884** Pour diamètres **1 x 20 - 32**  
Unité **5** de câble **mm**  
d'emballage  
Longueur **64 mm**  
Largeur **26 mm**  
Hauteur **47 mm**  
Nombre de  
trous de vis **1**

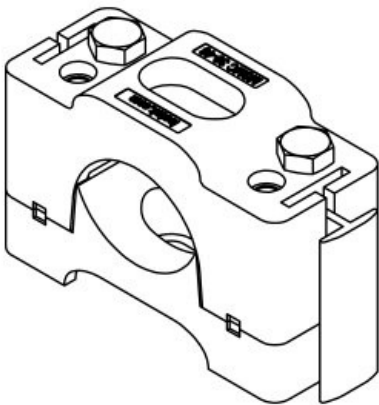


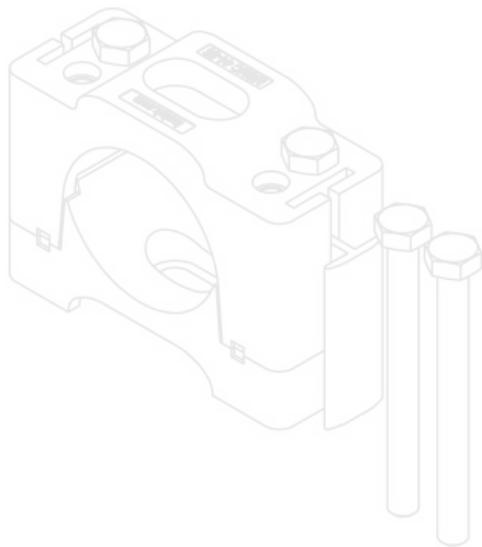
N° de cde **32411** Diamètre trous **5,2 mm**  
EAN **4251269335** de vis  
**891** Pour diamètres **1 x 20 - 32**  
Unité **5** de câble **mm**  
d'emballage  
Longueur **64 mm**  
Largeur **26 mm**  
Hauteur **47 mm**  
Nombre de  
trous de vis **1**

N° de cde	<b>32420</b>	Diamètre trous <b>8,2 mm</b>
EAN	<b>4251269334</b>	de vis
	<b>665</b>	Pour diamètres <b>1 x 30 - 46</b>
Unité	<b>5</b>	de câble <b>mm</b>
d'emballage		
Longueur	<b>100 mm</b>	
Largeur	<b>40 mm</b>	
Hauteur	<b>64,5 mm</b>	
Nombre de	<b>1</b>	
trous de vis		

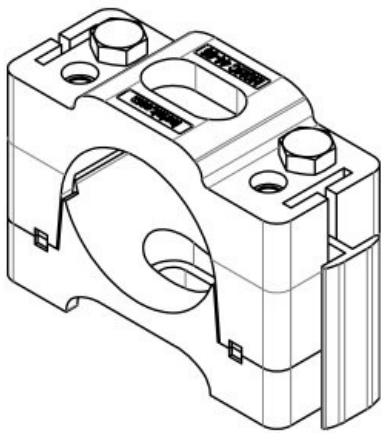


N° de cde	<b>32421</b>	Diamètre trous <b>8,2 mm</b>
EAN	<b>4251269334</b>	de vis
	<b>672</b>	Pour diamètres <b>1 x 30 - 46</b>
Unité	<b>5</b>	de câble <b>mm</b>
d'emballage		
Longueur	<b>100 mm</b>	
Largeur	<b>40 mm</b>	
Hauteur	<b>64,5 mm</b>	
Nombre de	<b>1</b>	
trous de vis		



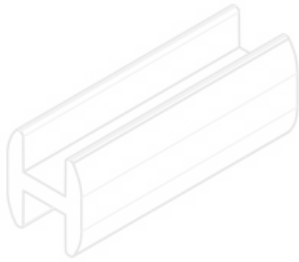


N° de cde **32430** Diamètre trous **8,2 mm**  
EAN **4251269334** de vis  
**689** Pour diamètres **1 x 44 - 55**  
Unité **5** de câble **mm**  
d'emballage  
Longueur **100 mm**  
Largeur **40 mm**  
Hauteur **72,5 mm**  
Nombre de  
trous de vis **1**

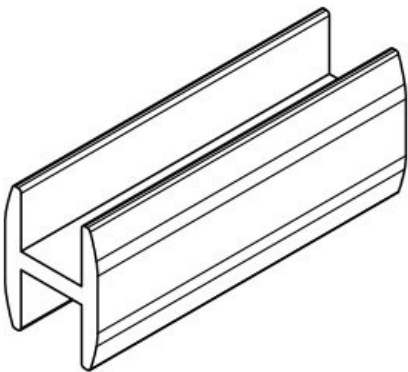


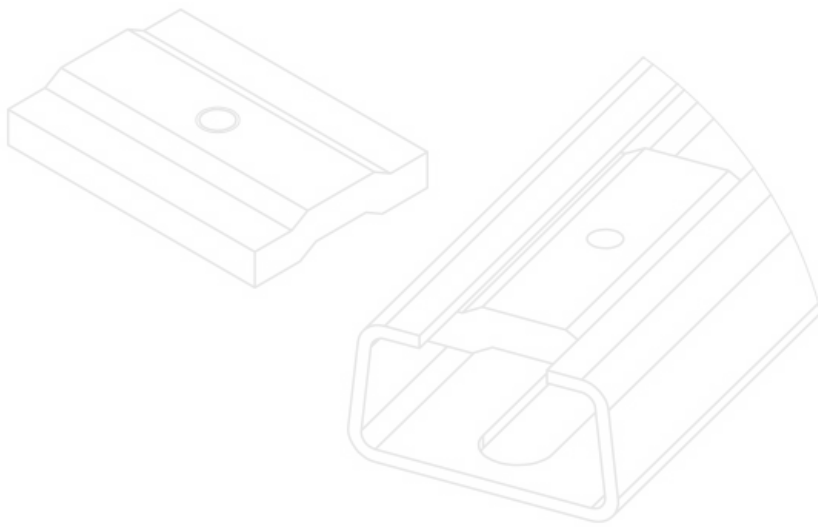
N° de cde **32431** Diamètre trous **8,2 mm**  
EAN **4251269334** de vis  
**696** Pour diamètres **1 x 44 - 55**  
Unité **5** de câble **mm**  
d'emballage  
Longueur **100 mm**  
Largeur **40 mm**  
Hauteur **72,5 mm**  
Nombre de  
trous de vis **1**

N° de cde **32598**  
EAN **4251269335**  
**914**  
Unité **10**  
d'emballage  
Convient pour **MSMC 10-22**  
: **/ MSMC 20-**  
**32**  
Longueur **12 mm**  
Largeur **13,4 mm**  
Hauteur **35 mm**

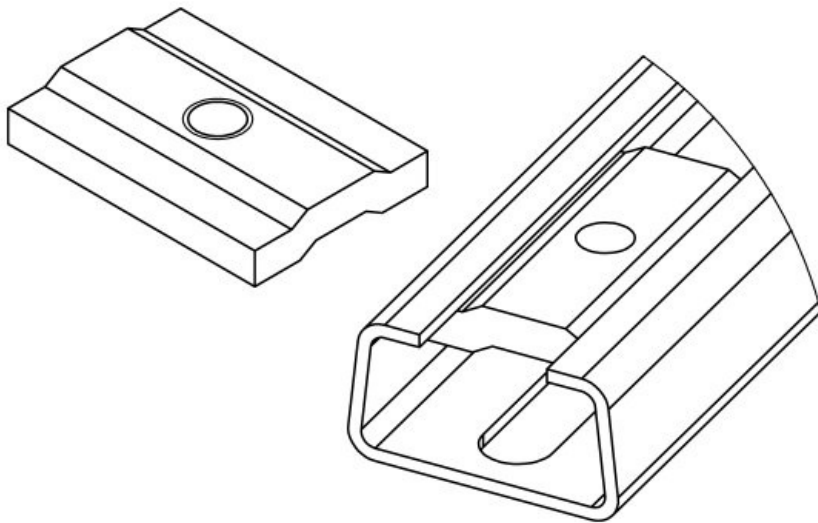


N° de cde **32599**  
EAN **4251269334**  
**702**  
Unité **10**  
d'emballage  
Convient pour **MSMC 30-46**  
: **/ MSMC 44-**  
**55**  
Longueur **15 mm**  
Largeur **20 mm**  
Hauteur **50 mm**





N° de cde **32596**  
EAN **4251269335**  
**907**  
Unité **5**  
d'emballage  
Convient pour **MSMC 10-22**  
: **/ MSMC 20-**  
**32**  
Nombre de  
trous de vis **1**  
Filetage **M5 x 0,5**



N° de cde **32597**  
EAN **4251269335**  
**921**  
Unité **5**  
d'emballage  
Convient pour **MSMC 30-46**  
: **/ MSMC 44-**  
**55**  
Nombre de  
trous de vis **1**  
Filetage **M8 x 0,5**